

# Hőpisztoly gyomirtáshoz 2000W



shop

**Használati utasítás**  
Az eredeti utasítások fordítása

CE

## Kedves vásárló!

Köszönjük, hogy megvásárolta termékünket, kívánjuk, hogy elégedett legyen a használatával. Ön egy gyomirtásra alkalmas hőlégfúvó tulajdonosa lett. Ezt a készüléket maximális biztonság és egyszerű kezelhetőség jellemzi. Megbízható és nagy teljesítményű készülék, gyors telepítéssel és használatra készen. Bár a működése egyszerű, a működtetése megfeleljen a jelen kézikönyvben foglalt követelményeknek és a felhasználási területre vonatkozó munkavédelmi előírásoknak.

## Elsősegélynyújtási szabályok

Áramütést szenvedett személyeket - válassza le az áramforrásról, vagy biztosítsa őket száraz szigetelővel, az áramütést szenvedett személyt el kell távolítani a tápkábel hatósugarából. Vigyázzon, hogy az érintett személyt ne érintse meg pusztán kézzel, amíg nem kerül a tápvezeték hatósugarán kívülre. Azonnal segítséget kell hívni, szakképzett és képzett személyzetnek.

## A készüléken elhelyezett piktogramok magyarázata



Az új megközelítés előírásainak való megfelelést tanúsító kijelölés.



Kettős szigetelést jelző jelölés. A készülék nem igényel földelőcsapot a konnektorban.



Munka közben viseljen védőkesztyűt. A készülék magas hőmérsékletű légáramot hoz létre.



Munka közben viseljen védőszemüveget, a légáram felemelheti a szembe kerülő szennyeződések és port.



A munka megkezdése előtt olvassa el a kezelési útmutatót.

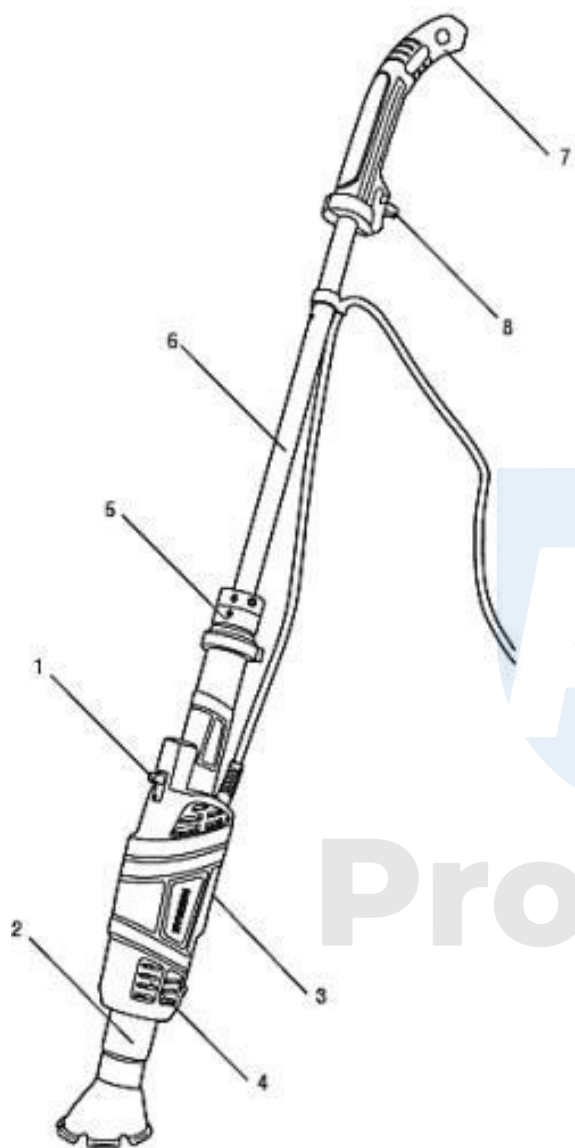


Az elhasznált szerszámokat vigye el egy újrahasznosítási pontra, soha ne dobja ki a háztartási hulladékkal együtt.

## Megnevezés

A gyomirtó hőlégfúvót úgy tervezték, hogy a gyomokat leégesse a járdáról, utacról és nem éghető felületekről. Nem ajánlott olyan területeken használni, ahol már száraz hajtások és növényi elemek vannak. A berendezés által keltett magas hőmérséklet ezen maradványok meggyulladásához vezethet.

## A készülék leírása



1. Switch
2. Hőlégfúvóka
3. Borító
4. Szellőzőnyílások
5. Csőcsatlakozó
6. Cső
7. Fogantyú
8. Kábelfogantyú

**Pro-Tech**  
shop

## A tartozékok összeszerelése és telepítése



**FIGYELMEZTETÉS:** A kimeneti fúvóka magas hőmérsékletre hevül, soha ne érintse meg munka közben vagy közvetlenül munka után, feltétlenül szükséges vastag, 600°C feletti hőmérsékletnek ellenálló védőkesztyűt viselni.

A készülékhez további tartozékokat is mellékelnek, amelyek alakja változó légáramlást biztosít, a felhasználónak kell kiválasztania az aktuális feladatnak megfelelő tartozékot, amennyiben a járdáról a moha eltávolítására a foltos fúvóka alkalmas, a széleslevelű gyomok égetésére a széles fúvóka alkalmas.

Munka közben ne engedje, hogy a tápkábel vagy más gyúlékony elemek a forró tartozékhoz érjenek, mert a hőmérséklet meggyulladhat és tüzet okozhat.

## ÁLTALÁNOS BIZTONSÁGI FELTÉTELEK

**FIGYELEM!** Olvassa el az összes alábbi utasítást. Ezek be nem tartása áramütést, tüzet vagy személyi sérülést okozhat. A jelen kézikönyvben használt "elektromos szerszám" kifejezés minden elektromos szerszámra vonatkozik, mind a vezetékes, mind a vezeték nélküli szerszámokra.

### Kövesse az alábbi utasításokat

Tartsa a munkahelyet jól megvilágítva és tisztán. A rendetlenség és a rossz megvilágítás baleseteket okozhat.

Ne használjon elektromos szerszámokat olyan környezetben, ahol fokozott a robbanásveszély, és ahol gyúlékony folyadékok, gázok vagy gőzök vannak.

Az elektromos szerszámok szikrákat termelnek, amelyek tüzet okozhatnak, ha gyúlékony gázokkal vagy füsttel érintkeznek.

Gyermekek és illetéktelen személyek nem léphetnek be a munkahelyre. A koncentráció elvesztése a szerszám feletti uralom elvesztését okozhatja.

### Elektromos biztonság

A tápkábel dugójának meg kell felelnie a hálózati aljzatnak. A dugót tilos módosítani. Tilos bármilyen adaptert használni a dugónak a konnektorhoz való igazításához. A konnektorhoz nem illeszkedő, nem adaptált dugó csökkenti az áramütés veszélyét.

Kerülje a földelt felületekkel, például csövekkel, radiátorokkal és hűtőszekrényekkel való érintkezést. A földelt test növeli az áramütés veszélyét. Ne tegye ki az elektromos szerszámokat légköri csapadéknak vagy nedvességnek.

A víz és a nedvesség növeli az áramütés veszélyét.

Jó fizikai és szellemi állapotban érkezzenek a munkába. Figyeljen arra, amit csinál.

Ne dolgozzon, ha fáradt, kábítószert vagy alkohol hatása alatt áll. Már egy pillanatnyi figyelmetlenség is súlyos sérülést okozhat munka közben.

Viseljen egyéni védőfelszerelést. Mindig viseljen védőszemüveget. Használjon személyes védőfelszerelés csökkenti a súlyos sérülések kockázatát. Kerülje a szerszám véletlen bekapcsolását. Győződjön meg róla, hogy az elektromos kapcsoló "ki" állásban van, mielőtt a szerszámot a hálózatra csatlakoztatja.

Ha a szerszámokat úgy tartja, hogy az ujjá a kapcsolón van, vagy ha a kapcsoló "be/ki" állásban van, az elektromos szerszámok csatlakoztatása súlyos sérülést okozhat.

Mielőtt bekapcsolja az elektromos szerszámot, távolítsa el az összes csavarkulcsot és egyéb, a beállításához használt szerszámot.

A szerszám forgó elemein hagyott csavarkulcs súlyos sérülést okozhat.

Tartsa meg az egyensúlyát. Mindig tartsa meg a helyes testtartást. Ez megkönnyíti az elektromos szerszám irányítását előre nem látható helyzetekben munka közben.

Viseljen védőruházatot. Ne viseljen bő ruházatot és ékszereket. Tartsa távol a haját, a ruházatot és a munkakesztyűt az elektromos szerszámok mozgó részeitől. A laza ruházat, az ékszerek vagy a hosszú haj beakadhat az elektromos szerszám mozgó részeibe.

### **Elektromos szerszámok használata**

Ne terhelje túl az elektromos szerszámokat. Használja a munkához megfelelő szerszámokat. A munkához megfelelő szerszámok kiválasztása hatékonyabb és biztonságosabb munkát biztosít. Ne használjon elektromos szerszámokat, kivéve, ha azok a hálózati kapcsoló nem működik.

Azok a szerszámok, amelyek nem működtethetők a hálózati kapcsolóval, veszélyesek, és javításra be kell adni őket. Húzza ki a dugót a hálózati aljzatból, mielőtt beállítja, kicseréli a tartozékok vagy szerszámtárolás. Ez csökkenti az elektromos szerszám véletlen bekapcsolásának kockázatát. A szerszámokat gyermekek számára elérhetetlen helyen tárolja. Ne engedje, hogy a szerszámot olyan személyek használják, akik nincsenek kiképezve a szerszám kezelésére.

Az elektromos szerszámok képzetlen személyek kezében veszélyesek lehetnek. Biztosítsa a megfelelő karbantartást

eszközök. Ellenőrizze a szerszámokat, hogy a mozgó alkatrészek megfelelően ülnek-e és nem lazulnak-e meg. Ellenőrizze, hogy a szerszám alkatrészei nem sérültek-e meg. Ha hibákat talál, azokat az újrafelhasználás előtt ki kell javítani.  
elektromos szerszámok.

Sok balesetet a szerszámok nem megfelelő karbantartása okoz. Használja az elektromos szerszámokat és tartozékokat az alábbi utasításoknak megfelelően.

A szerszámokat rendeltetésüknek megfelelően, a munka típusát és a munkakörülményeket figyelembe véve használja. Ha a szerszámot nem arra a munkára használja, amelyre tervezték, az növelheti a veszélyes helyzetek kockázatát.

### **Javítások**

Kizárólag hivatalos szervizközpontokban javíttassa a szerszámot, amelyek kizárólag eredeti pótalkatrészeket használnak. Ez biztosítja az elektromos szerszám megfelelő biztonságát.

## **További biztonsági utasítások**

A szerszám használata során mindig tartsa be a használati útmutatóban található biztonsági utasításokat, valamint az egyéb biztonsági utasításokat. Ne tegye ki a szerszámot légköri csapadéknak és nedvességnek. Mindig ellenőrizze, hogy a meglévő hálózati feszültség megfelel-e a szerszám típustábláján feltüntetett feszültségnek.

A munka során védőszemüveget kell viselni, kesztyű és védőruha ajánlott.

## **Hőlégfúvógép működtetése gyomirtás céljából**

**FIGYELEM!** A berendezés cseréjét csak a tápkábel kihúzásával szabad elvégezni. Húzza ki a szerszámkábel dugóját a hálózati aljzataból! És várjon, amíg teljesen lehűl, hogy elkerülje az égési sérüléseket.

**FIGYELEM!:** A levegő 500°C-ot elérő hőmérséklete visszafordíthatatlan szövatkárosodást okozhat.

1. Vegye ki és csúsztassa fel a kívánt tartozékot a Weed Eater hőlégfúvó pisztolyra.
2. A fogantyún lévő kapcsolóval a szerszámot felfelé mozgatva engedje le a szerszámot.

Végezze el a tervezett munkát, és ne feledje, hogy a szerszámház a munkaidővel arányosan melegszik fel, ezért egy hosszú munkanap után érdemes szünetet tartani, hogy a szerszám lehűljön.

A munka befejezésekor ne feledje, hogy a tartozék és a fedél forró lesz, ne helyezze a gyomirtó hőlégfúvót gyúlékony felületre vagy olyan felületre, amely a hőmérséklet hatására deformálódhat.

Meghibásodás esetén azonnal helyezze a készüléket egy nem éghető felületre, és válassza le az áramforrásról!

Ha füstöt vagy égő műanyag szagát érzi, készítsen elő tűzoltó készüléket porral oltó készülék vagy tűzoltó takaró formájában.

Ne próbálja meg saját maga megjavítani, forduljon a forgalmazóhoz szervizvéleményért.

## **Karbantartás és tárolás**

A gyomirtó hőlégfúvót lehetőleg gyermekek számára elérhetetlen helyen, állandó hőmérsékleten tárolja. A szerszámot csak sűrített levegővel szabad tisztítani, amelynek nyomása nem haladja meg a 2 bárt.

A munka befejezése után a karbantartás és a tárolás megkezdése előtt minden alkalommal várja meg, amíg a szerszám teljesen lehűl. Gyulladás esetén az elektromos berendezéseket csak olyan porral oltó készülékkel szabad eloltani, amely nem okoz további rövidzárlatot, amely áramütést okozhat.

## **Specifikáció:**

Modell:

Tápegység: 230 V

Teljesítmény: 2000 W

Áramlási sebesség:

500 l Hőmérséklet:

600°C

Bruttó súly: 1,75 kg

## JÓTÁLLÁSI FELTÉTELEK

A 136/2002 sz. törvény értelmében az Ön által megvásárolt termékre az eladástól számított 24 hónapos garancia vonatkozik. Kereskedelmi vagy kereskedelmi célokra használt áruk vásárlása esetén üzleti tevékenység esetén a jótállási idő 12 hónap. A garancia csak akkor érvényes, ha a termékeket a használati utasításnak és a felhasználási módnak megfelelően használják.

A garancia nem terjed ki a természetes elhasználódásnak, a túlterhelésnek, a termék rendeltetésétől eltérő célra történő használatának, valamint a szállítás vagy a nem megfelelő (nem szakszerű) kezelés által okozott hibákra. Nem megfelelő kezelésnek tekintjük azt a példát, amikor nem tartották be a kezelési útmutatót és a termék kezelésére vonatkozó, általánosan kötelező érvényű előírásokat. Hasonlóképpen értékeljük az ajánlott karbantartáson túli, nem szakszerű javítási kísérletet is.

A garancia kizárólag az anyaghibák, a gyártási összeszerelési vagy feldolgozási technológia hibái által okozott hibákra vonatkozik.

A garanciára való hivatkozás joga megszűnik:

- 1) a terméket nem a használati utasításnak megfelelően használták
- 2) a KAXL s.r.o. előzetes írásbeli hozzájárulása nélkül bármilyen beavatkozás történt a gép szerkezetébe.
- 3) a terméket a rendeltetésétől eltérő körülmények között vagy célokra használták fel
- 4) a termék egy részét nem eredeti alkatrészre cserélték ki
- 5) a termék károsodása vagy túlzott elhasználódása a nem megfelelő karbantartás miatt következik be
- 6) külső mechanikai, termikus vagy kémiai hatások által okozott károkat
- 7) a hibákat a termék nem megfelelő tárolása vagy kezelése okozta
- 8) a terméket (a terméktípusra vonatkozóan) agresszív környezetben használták, pl. poros, párás környezetben.
- 9) a terméket a megengedett terhelést meghaladóan használták

A garancia nem terjed ki azokra az elemekre, amelyek normális működésük miatt várhatóan elhasználódnak (pl. a szénszálak, gyújtógyertyák stb. kopása).

A termékek üzemeltetéséhez csak az ajánlott tartozékokat és eredeti pótalkatrészeket használja.

A hiba felfedezése után azonnal reklamáljon a terméket értékesítő kereskedőnél, és érdeklődjön a javítási lehetőségekről egy hivatalos javítóműhelynél. Ha az Ön által bejelentett hiba nem tartozik a jótállás hatálya alá, akkor az ellenőrzéssel, valamint az összeszereléssel és szétszereléssel kapcsolatos munkálatokról és költségekről számlát állítunk ki Önnek. alkatrészek.

Reklamáció esetén nyújtson be egy megfelelően kitöltött jótállási jegyet vagy más, az eladás dátumával ellátott vásárlást igazoló dokumentumot.

A terméket tiszta, megfelelően megtisztított, portól és szennyeződésektől mentes állapotban adja be javításra. A hiba pontos diagnosztizálásához küldje be a termékkel együtt az eredeti tartozékokat.

Szállítási szolgáltatással történő szállítás esetén öntse ki a termékből az el nem fogyasztott üzemanyagot és olajat. A terméket megfelelően csomagolja, lehetőleg az eredeti csomagolásban, hogy ne sérüljön meg. A nem megfelelő csomagolásból eredő károk nem fogadhatók el garanciális hibaként!

A motorokban csak a megfelelő besorolású üzemanyagokat és olajokat, illetve a márkakereskedő által ajánlott üzemanyagokat és olajokat használjon. A nem megfelelő üzemanyagok és olajok használata által okozott károkra a garancia nem terjed ki.

